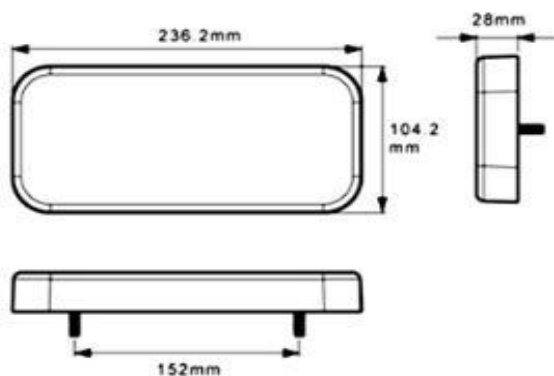


MULTI Tail Lamp Full LED



COMBINATION



写真は、ハミコニ作成です。

ECE認証/EMC認証

IP69防水規格

DC12V/24V

1年保証

上下、左右取り付け可能設計

接続ケーブル50cm

Part No.	Voltage	Stop	Tail	Reverse	D.I.	Fog	Reflex	Connection	ECE	EMC
26089	12~24V	✓	✓	✓	✓	✓	✓	50cm cable	✓	✓

Related Product

Part No. 26089-V



LEDテールランプ上下左右マルチタイプ ECE・EMC認証品 IP69防水規格 左右SET

- ・左右、上向き下向き取付できます。
- ・IP69なので安心して取付出来ます。
- ・配線は、テールランプから40cm先バラ6芯に分かれております。
- ・DC12v～24v対応なのでトラック、トレーラー、乗用車、ボートトレーラーなどいかがでしょうか
- ・ECE/EMC認証取得
- ・テールランプ内にバックフォグがあります。必ず運転席でのON/OFFのスイッチの設定を行って下さい。
- ・安心1年保証です。

■ECE(E-6)、EMC(E-6)国際認証(レンズに認証印字があり)車検対応品ですが、各都道府県陸運局での個々の判断により合否が別れる場合がございます。

■取付時、必ず専門業者にて相談の上取付行って下さい(配線、ウォーニングキャンセラー、取り付けステー、他)専門業者以外の取り付けは、保証/補償対象外です。

※バックフォグの取り扱いについて(霧灯)

道路運送車両の保安基準(2021年4月28日現在)

第37条の2 後部霧灯灯火器及び反射器並びに指示装置の取付装置の技術基準を参照下さい。

また、架装時にブレーキ配線をして同時に点灯させる事例がありますが新規検査時には合格しません。

■新規検査は、霧灯専用スイッチで○ ブレーキ同時点灯配線 ×

※緊急制動表示灯ESS(エマージェンシ・ストップ・シグナル)の装備車について

シーケンシャルウィンカー仕様のリアコンビネーションランプを装備し新規登録する事は、保安基準上登録できません。※1参照

※1 ■ESSとは、(急ブレーキ時やブレーキ・アシストが作動するような減速度でブレーキをかけた場合には、ストップ・ランプが自動的に点滅して(ハザード・ランプが通常約2倍の速度で点滅して後続車に追突防止を訴えるもの)

仕様・生産は予告なく、変更・となる場合があります、悪しからずご了承ください。